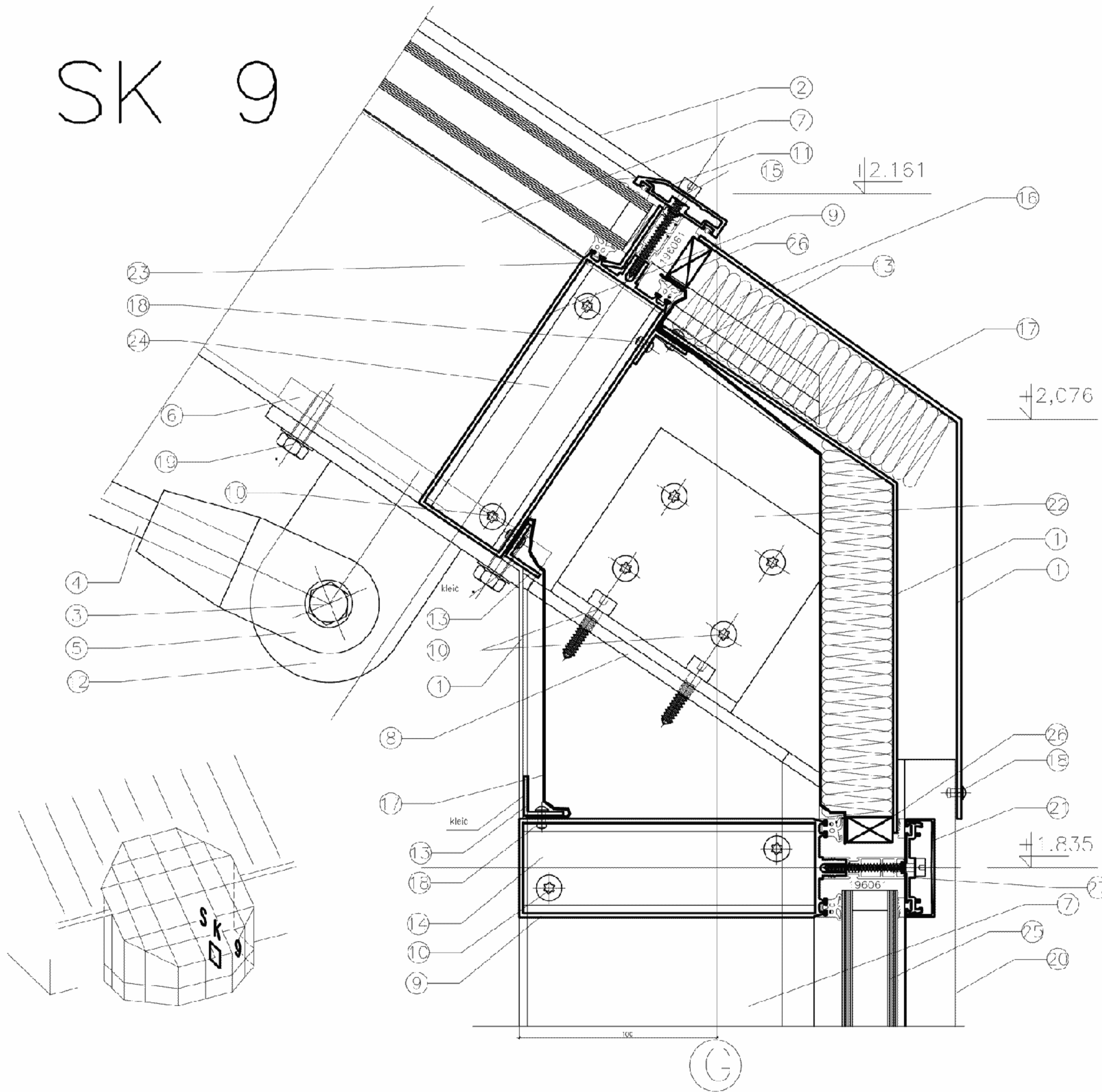


SK 9



1	profil gięty cięgiły Lt. Al. gr. 2 mm,
2	dłpa słupka dachu 135076
3	sworzeń szpilka M16-12.9 z nakrętkami kopakowymi
4	ściąg - pręt \varnothing 20 - element S6
5	zakawka ściąg - element S2
6	podkładka - element S3
7	profil Al. słupka 13500a - element PR 17
8	kotwa - element A30
9	profil Al. rygla - 135028
10	wkręty systemowe \varnothing 6,5
11	klips rygla dachu 135080
12	wspornik ściąg - element S7
13	L 20x20x2 Al.
14	łącznik rygla profil 135153
15	wkręt widoczny systemowy 198156
16	ocieplenie - wełna mineralna
17	paraizolacja - folia EPDM gr. 1,5 mm - wyklajac szczelnia przy słupkach
18	nit zryw. \varnothing 4 mm
19	4xMB
20	klips słupka 135073
21	klips rygla 135071
22	L 100x60x6
23	wspornik szyby 197265
24	łącznik rygla 135175
25	pakiet szyb 6-16-4 - wg rys. wykonawczych
26	listwa dystansowa PVC
27	docisk 135070

<small>BIURO TECHNICZNE TUBSHEL S.C.</small> <small>ul. Lipowa 14, 85-200 Bydgoszcz</small> <small>TEL. 0 52 506 10 01 FAX 0 52 506 10 10</small>	
<small>PROJEKTOWAŁ</small> JERZY TYSZCHER	<small>RYSOWAŁ</small> BOHDAN BELIŃSKI KATARZYNA KAZIEMIERZAK
<small>TYTUŁ</small> DETAL FLOWACJI BUD. SP. REKR. CSR. DWOR. ŚW. SZYNEK	skala 2:1 SK 9
<small>DATA</small> Sopot 25 MAR 2000	