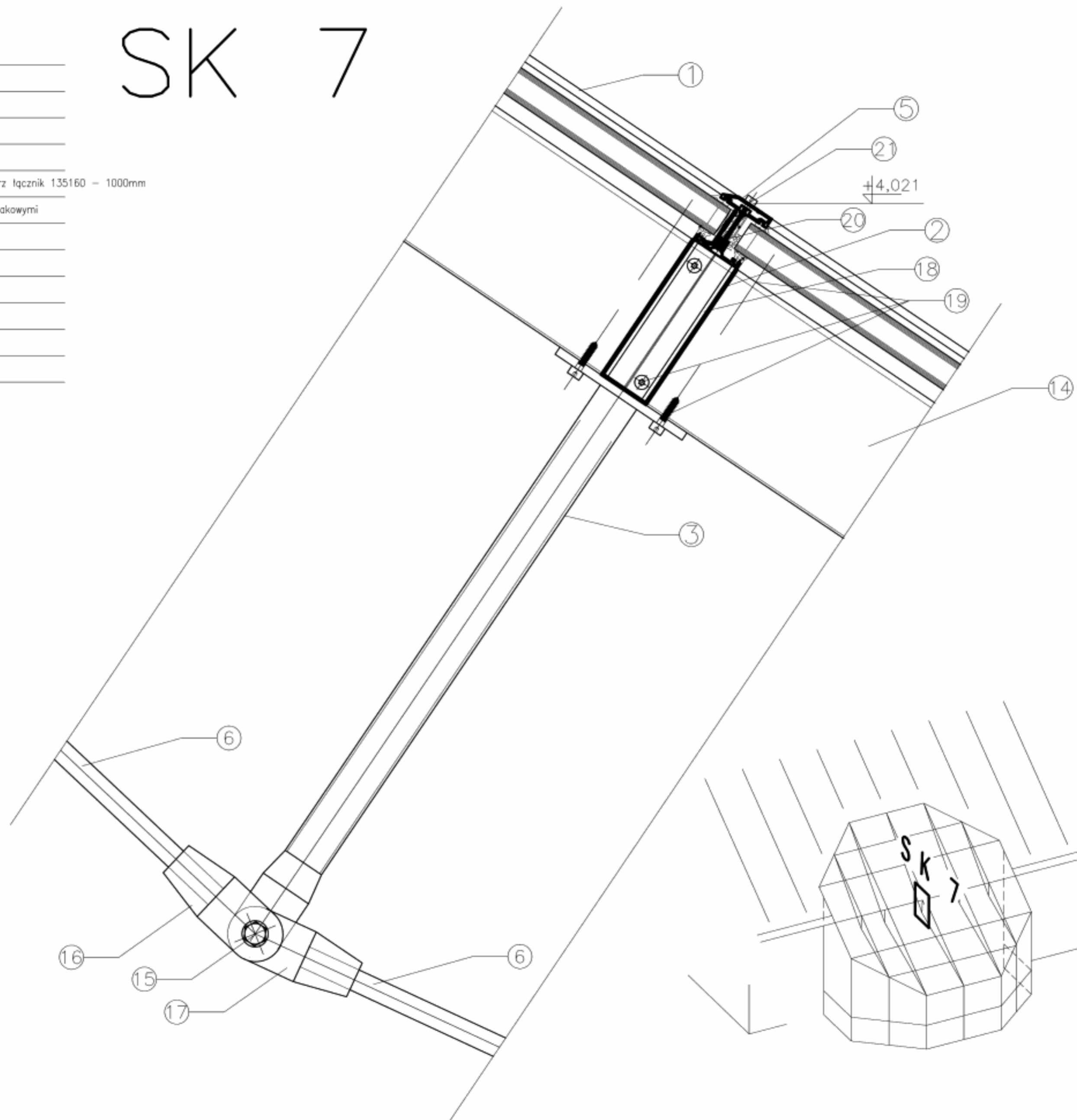


SK 7

1	profil Al. klipsa słupka 135076
2	profil Al. rygla 135028 - PR 20
3	wieszak - rura prostokatna Al.- element S4
5	profil Al. klipsa rygla -135080
6	ściąg - pręt Ø20 - element S6
14	profil Al. słupa - 135005 - PR 17, wewnątrz łącznik 135160 - 1000mm
15	swarzeń szpilka M16-2.9 z nakrętkami kotłakowymi
16	zakuwka ściągu - element S2.1
17	zakuwka ściągu - element S2.2
18	łącznik rygla - profil 135153
19	wkręty systemowe Ø 6.5
20	wspornik szyby 197265
21	wkręt systemowy widoczny 198156



UWAGA:
 - STYKI STALI I ALUMINIUM SEPAROWAĆ FOLIĄ PE GR. 0,3 MM
 - PODKONSTRUKCJA STALOWA CYNKOWANA OGNIOWO
 - PODKONSTRUKCJA ALUMINIOWA ANODOWANA

BUREAU TECHNICZNE TUSCHER S.A. 81-847 SÓPOL UL. KŁA 12/15 TEL. 0 58 555 55 55 FAX. 0 58 555 41 88	
PROJEKTANT JERZY TUSCHER	DATA
KONSULTANT BOGDAN BELIŃSKI KAROL KAŻMERCZAK	DATA
TYTUŁ DETALE ELEWACJI BUD.SP.REKR.OŚR. DWOR. ŚWIESZYNEK	SKALA 1:1
DATA SÓPOL 25 MAJ 2000	